



4-Kanal Temperaturerfassung

μCAN.4.ti-BOX

4-Kanal Temperaturerfassungsmodul für Thermoelemente und Pt100

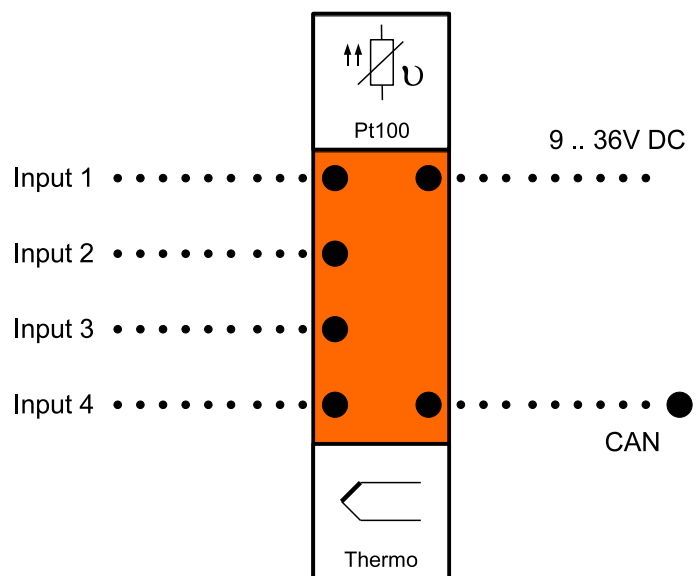
Die **μCAN.4.ti-BOX** ist das Universalmessgerät zur Temperaturerfassung. Es lassen sich Widerstandsfühler sowie beliebige Thermoelemente mit **400Hz Summenabtastrate** erfassen.

Die Auswertung und Linearisierung der Sensorsignale erfolgen in einem robusten Alu-Druckgussgehäuse. Die Daten werden über den CAN-Bus an die zentrale Auswertestelle gesendet.



Eigenschaften

- Temperaturerfassung für Messfühler der Bauart Pt100 / Pt500 / Pt1000 oder Thermoelemente Typ J / K / L / T , weitere auf Anfrage
- Standard-Protokoll: CANopen CiA 404
- Alu-Druckgussgehäuse der Schutzklasse IP66, für den rauen Industrieinsatz ideal geeignet
- Anzeige des Gerätezustandes sowie Störungen durch 2 bi-color LEDs
- Fühlerbruch- und Kurzschlusserkennung
- Implementierung kundenspezifischer Protokolle möglich



Lindlaustraße 2c
53842 Troisdorf
Germany

Tel +49 - 2241 - 25 65 9 - 0
Fax +49 - 2241 - 25 65 9 - 11

info@microcontrol.net
www.microcontrol.net

Technische Daten	Temperaturerfassung μCAN.4.ti-BOX
Anzahl Kanäle	4
Versorgungsspannung	9...36 V DC, verpolungsgeschützt
Leistungsaufnahme	2W (84mA @ 24V DC)
Potentialtrennung	Kanäle/Steuersp.: 500Veff, Feldbus/Steuersp.: 500Veff
Betriebstemperatur	-40°C...+85°C (höhere auf Anfrage)
Übertragungsrate	20kBit/sec bis 1MBit/sec
Protokoll	CANopen CiA 404 / Kundenspezifisch CAN / CAN 2.0A und 2.0B
Anzahl PDOs (CANopen)	2 Sende PDOs
Konfiguration	Fühlerart über den Feldbus Baudrate und Moduladresse über DIP-Schalter oder über LSS
Statusanzeige	2 bi-color LED's für Modulstatusinformationen
Schutzart	IP66
Gehäuse	Alu-Druckguss 125x80x57mm (LxBxH)
EMV	gemäß EN 50082
Auflösung/Wandlungszeit	16-Bit (interne Auflösung 18-Bit) / 100Hz (10ms); Summenabtastung 400Hz
Messbereich / Messfehler @ 23°C Umgebungstemperatur	Thermosignale Typ J, K, mit Kaltstellenkompensation : -200°C...+1.200°C, Auflösung 0,1K / Genauigkeit +/- 0,1K Thermosignale Typ R mit Kaltstellenkompensation : -50°C...+1.760°C, Auflösung 0,1K / Genauigkeit +/- 0,1K Thermosignale Typ T mit Kaltstellenkompensation : -200°C...+400°C, Auflösung 0,1K / Genauigkeit +/- 0,1K Pt100 / Pt1000: -100°C...+850°C, Auflösung 0,1K / Genauigkeit +/- 0,1K Andere Signalarten auf Anfrage

Artikelnummer	Bezeichnung
12.43.005	μ CAN.4.ti-BOX 4-Kanal Temperaturerfassungsmodul mit CANopen, Signalerfassung Thermoelement Typ J, K, L, T, Pt100, Pt500 und Pt1000, 16-Bit Auflösung, ausgelegt für metrische Kabelverschraubung, Anschluss über Schraubklemmen
90.01.114	Metrischer Kabelverschraubungssatz für 4-Kanal Feldmodule