



4-Kanal Analogausgabe

μCAN.4.ao-BOX

4-Kanal Analogausgabe für Strom- oder Spannungssignale mit 16-Bit Auflösung

Das dezentrale Messdatenerfassungsmodul μCAN.4.ao-BOX in der Schutzklasse IP66 ist ausgelegt zur Ausgabe von bis zu 4 analogen Signalen.

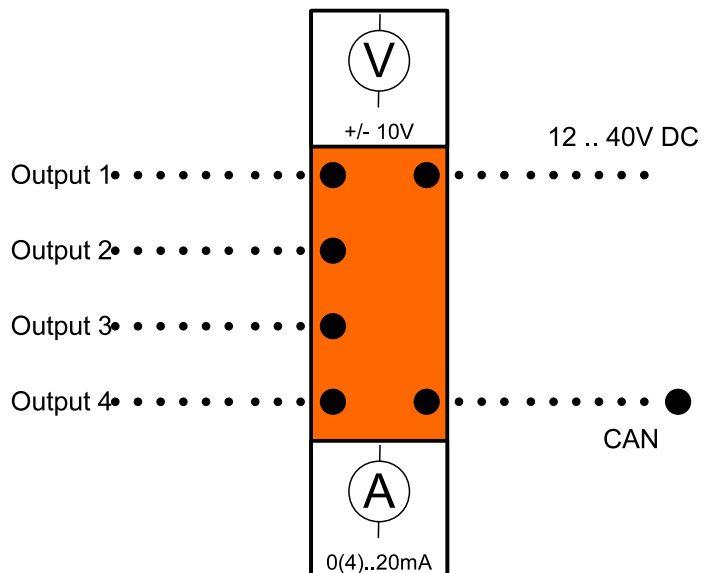
Die μCAN.4.ao-BOX kann direkt im Feld installiert werden. Die Ausgabe der analogen Signale erfolgt somit vor Ort.

Über die CAN-Schnittstelle erfolgt die Kommunikation zum übergeordneten System.



Eigenschaften

- Ausgabe von bis zu 4 analogen Signalen bei einer Auflösung von 16-Bit für die Standard-Signale $\pm 10V$, 0-20mA und 4-20mA
- Standard-Protokoll: CANopen CiA 404
- Implementierung kundenspezifischer Protokolle jederzeit möglich
- Anzeige des Gerätezustandes sowie Störungen durch 2 LEDs



Lindlaustraße 2c
53842 Troisdorf
Germany

Tel +49 - 2241 - 25 65 9 - 0
Fax +49 - 2241 - 25 65 9 - 11

info@microcontrol.net
www.microcontrol.net

Technische Daten	Analogausgabe μCAN.4.ao-BOX
Anzahl Kanäle	4
Versorgungsspannung	12...40 V DC, verpolungsgeschützt
Leistungsaufnahme	2W (84mA @ 24V DC)
Potentialtrennung	Kanäle/Steuersp.: 500Veff, Feldbus/Steuersp.: 500Veff
Betriebstemperatur	-40°C...+85°C (andere auf Anfrage)
Übertragungsrate	10kBit/sec bis 1MBit/sec
Protokoll	CANopen CiA 404 / CAN 2.0A und 2.0B / andere auf Anfrage
Anzahl PDOs (CANopen)	2 Sende PDOs
Konfiguration	Sensorart über den Feldbus Baudrate und Moduladresse über DIP-Schalter
Statusanzeige	2 LED's Statusinformation über Blinkmodus/bi-color
Schutzart	IP66
Gehäuse	Alu-Druckguss 125x80x57mm (LxBxH)
EMV	gemäß EN 50082
Auflösung/Wandlungszeit	16-Bit / 20 μ s für 4 Ausgänge
Signalart / Messfehler @ 23°C Umgebungstemperatur	+/-10V DC , 0-20mA, 4-20mA Genauigkeit 0,01% v.E.

Artikelnummer	Bezeichnung
12.42.003	μ CAN.4.ao-BOX 4-Kanal Analogausgabemodul mit CANopen, 16-Bit Auflösung, ausgelegt für metrische Kabelverschraubung, Anschluss über Schraubklemmen
90.01.114	Metrischer Kabelverschraubungssatz für 4-Kanal Feldmodule