



## 4-Kanal Analog Eingang

### μCAN.4.ai-F1

4-Kanal Analog erfassungsmodul für Strom oder Spannung mit CAN Schnittstelle

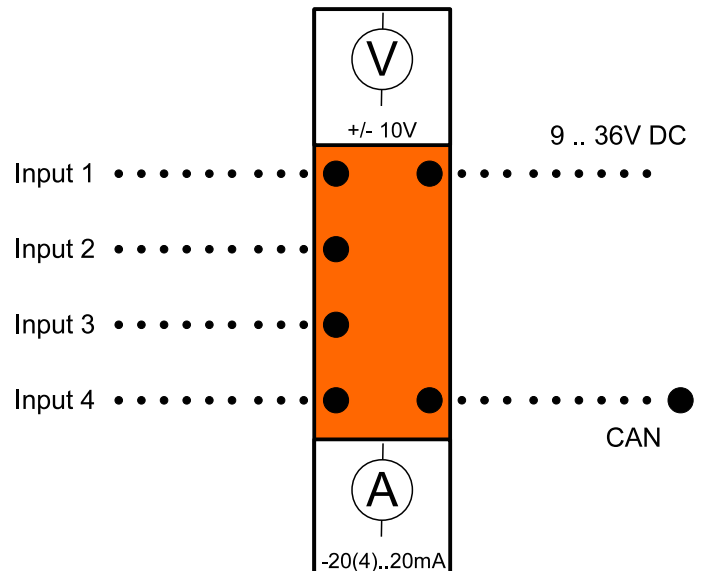
Die μCAN.4.ai-F1 ist das Universalmessgerät zur Erfassung von analogen Standardsignalen. Das Gerät ist ausgelegt für die Messung von +/-40V oder -20..20mA Signalen mit **30kHz Summenabtastrate**.

Die Auswertung und Linearisierung der Sensorsignale erfolgt in einem robusten Alu-Druckgussgehäuse. Die Daten werden über den CAN-Bus an die zentrale Auswertestelle oder den PC gesendet.



### Eigenschaften

- Analogeingänge +/-40V
- Analogeingänge -20..20mA
- Abtastrate max. 3kHz pro Eingang
- Einsatzbereich -40°C...+85°C
- CAN 2.0A und CAN 2.0B / RawCAN
- freie Einstellsoftware
- Alu-Gehäuse in IP65
- Anzeige Gerätezustand durch 1 bi-color LED



Lindlaustraße 2c  
53842 Troisdorf  
Germany

Tel +49 - 2241 - 25 65 9 - 0  
Fax +49 - 2241 - 25 65 9 - 11

info@microcontrol.net  
www.microcontrol.net

Technische Daten	Analogerfassung $\mu$ CAN.4.ai-F1
Anzahl Kanäle	4
Versorgungsspannung	9...36 V DC, verpolungsgeschützt
Leistungsaufnahme	2W (84mA @ 24V DC)
Potentialtrennung	Kanäle/Steuersp.: 500Veff, Feldbus/Steuersp.: 500Veff
Betriebstemperatur	-40°C...+85°C
Übertragungsrate	20kBit/sec bis 1MBit/sec
Protokoll	RawCAN / CAN 2.0A und 2.0B
Konfiguration	freie Einstellsoftware
Statusanzeige	1 bi-color LED
Schutzart	IP65
Gehäuse	Aluminium, pulverbeschichtet 120x110x48mm (LxBxT)
EMV	gemäß EN 50082
Signalart / Messfehler @ 23°C Umgebungstemperatur	+/-40V DC accuracy 0,01% v.E., Eingangsimpedanz 220 kOhm -20..20mA accuracy 0,01% v.E., Eingangsimpedanz 50 Ohm
Abtastrate [Hz]	2 ... 3750
Auflösung	2Hz / 24-Bit ( Ausgabewert $\Delta U = 0,00001 \text{ V} = 10 \mu\text{V}$ ) 3kHz / 18-Bit ( Ausgabewert $\Delta U = 0,001 \text{ V} = 1 \text{ mV}$ )
Filter	Software Filter / gleitende Mittelwertbildung, einstellbar
Konfiguration Analogeingänge	Synchrones Senden der Messwerte ADC-Interrupt getriggertes Senden Timergesteuertes Senden

Artikelnummer	Bezeichnung
17.10.003	$\mu$ CAN.4.ai-F1 / <b>Spannung</b> 4-Kanal Analogerfassungsmodul, Signalart Spannung +/-40V DC, Sensoranschluss über Lemo Einbaubuchsen Serie K, Anschluss Power/CAN über Lemobuchse Einbaubuchse Serie B, inkl. Fuß-Verbindungselement
17.20.003	$\mu$ CAN.4.ai-F1 / <b>Strom</b> 4-Kanal Analogerfassungsmodul, Signalart Strom -20..20mA, Sensoranschluss über Lemo Einbaubuchsen Serie K, Anschluss Power/CAN über Lemobuchse Einbaubuchse Serie B, inkl. Fuß-Verbindungselement
90.15.001	F1/F1 Verbinder ( CAN + Power ) 140mm mit Lemo Stecker an beiden Enden
90.15.100	F1/Offen Verbinder 2m Länge, offene Enden, Lemo Stecker für F1, geeignet zum Anschluss an eigene Systeme
90.15.300	Sensor Stecker FGG.0K.306.CLAC50, 6-polig, Lötkelch, wasserdicht