



## 4-Kanal Analog erfassung

### μCAN.4.ai-BOX

#### 4-Kanal Analog erfassungsmodul für Strom- oder Spannungssignale

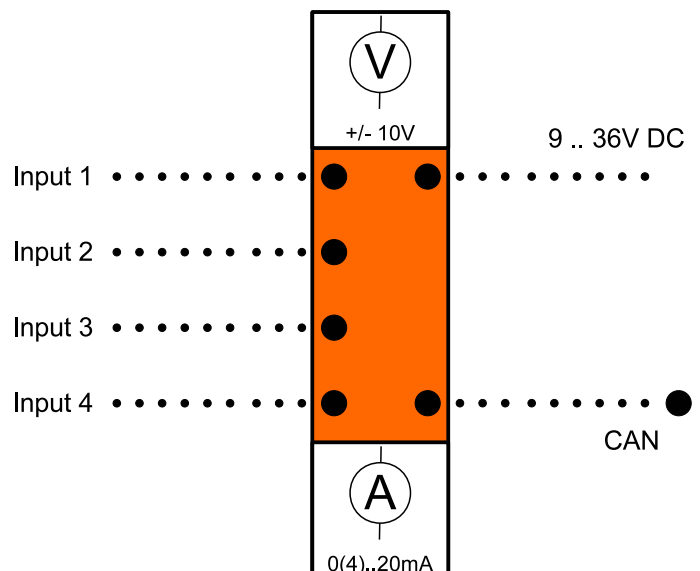
Die **μCAN.4.ai-BOX** ist das erweiterte Universalmessgerät zur Erfassung von analogen Standardsignalen. Das Gerät ist ausgelegt für die Messung von +/-10V sowie 0(4)..20mA Signalen mit **800 Hz Summenabtastrate**.

Die Auswertung und Linearisierung der Sensorsignale erfolgen in einem robusten Alu-Druckgussgehäuse. Die Daten werden über den CAN-Bus an die zentrale Auswertestelle gesendet.



#### Eigenschaften

- Erfassung von bis zu 4 analogen Eingängen bei einer Auflösung von bis zu 24-Bit für die Standard-Signale ±10V, 0-20mA und 4-20mA
- Standard-Protokoll: CANopen CiA 404
- Alu-Druckgussgehäuse der Schutzklasse IP66, für den rauen Industrieinsatz ideal geeignet
- Anzeige des Gerätezustandes durch 2 bi-color LEDs
- Anti-Aliasing-Filter
- Modulüberwachung durch Heartbeat Funktion
- Automatischer Selbststart



Lindlaustraße 2c  
53842 Troisdorf  
Germany

Tel +49 - 2241 - 25 65 9 - 0  
Fax +49 - 2241 - 25 65 9 - 11

info@microcontrol.net  
www.microcontrol.net

Technische Daten	Analogerfassung $\mu$ CAN.4.ai-BOX
Anzahl Kanäle	4
Versorgungsspannung	9...36 V DC, verpolungsgeschützt
Leistungsaufnahme	2W (84mA @ 24V DC)
Potentialtrennung	Kanäle/Steuersp.: 500Veff, Feldbus/Steuersp.: 500Veff
Betriebstemperatur	-40°C...+85°C (höhere auf Anfrage)
Übertragungsrate	50kBit/sec bis 1MBit/sec
Protokoll	CANopen CiA 404 / Kundenspezifisch CAN / CAN 2.0A und 2.0B
Anzahl PDOs (CANopen)	2 Sende PDOs
Konfiguration	Baudrate und Moduladresse über DIP-Schalter oder über LSS
Statusanzeige	2 bi-color LED's für Modulstatusinformation
Schutzart	IP66
Gehäuse	Alu-Druckguss 125x57x80mm (LxBxT)
EMV	gemäß EN 50082
Signalart / Messfehler @ 23°C Umgebungstemperatur	+/-10V DC Genauigkeit 0,01% v.E., Eingangswiderstand 500 kOhm 0-20mA Genauigkeit 0,01% v.E., Eingangswiderstand 50 Ohm 4-20mA Genauigkeit 0,01% v.E., Eingangswiderstand 50 Ohm
Auflösung	Ausgabewert $\Delta U = 1 \text{ mV} / \Delta I = 1 \mu\text{A}$

Artikelnummer	Bezeichnung
12.44.003	$\mu$ CAN.4.ai-BOX / Spannung / 16-Bit 4-Kanal Analogerfassungsmodul mit CANopen, Signalart +/-10V DC, 16-Bit Auflösung, ausgelegt für metrische Kabelverschraubung, Anschluss über Schraubklemmen
12.45.003	$\mu$ CAN.4.ai-BOX / Strom / 16-Bit 4-Kanal Analogerfassungsmodul mit CANopen, Signalart <b>0(4)-20mA</b> , 16-Bit Auflösung, ausgelegt für metrische Kabelverschraubung, Anschluss über Schraubklemmen
12.46.001	$\mu$ CAN.4.ai-BOX / Spannung / 24-Bit 4-Kanal Analogerfassungsmodul mit CANopen, Signalart +/-10V DC, 24-Bit Auflösung, ausgelegt für metrische Kabelverschraubung, Anschluss über Schraubklemmen
12.47.001	$\mu$ CAN.4.ai-BOX / Strom / 24-Bit 4-Kanal Analogerfassungsmodul mit CANopen, Signalart <b>0(4)-20mA</b> , 24-Bit Auflösung, ausgelegt für metrische Kabelverschraubung, Anschluss über Schraubklemmen
90.01.114	Metrischer Kabelverschraubungssatz für 4-Kanal Feldmodule